

JUST PLUG[®] EXTENSION WIRE - JP5683

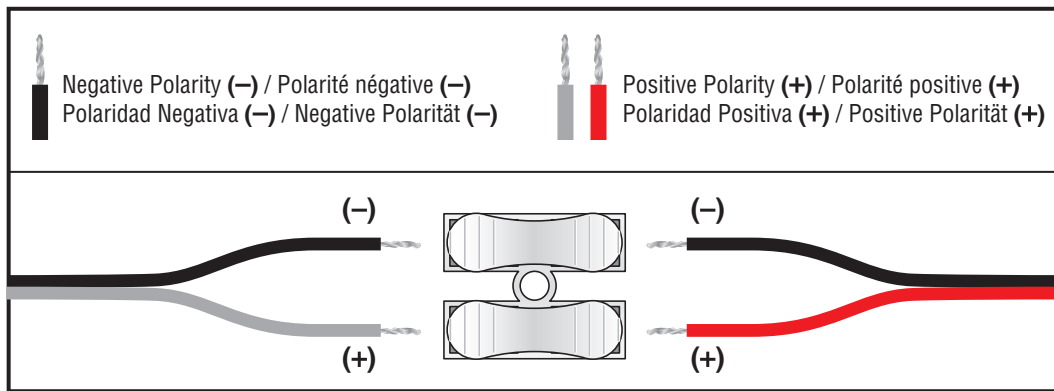
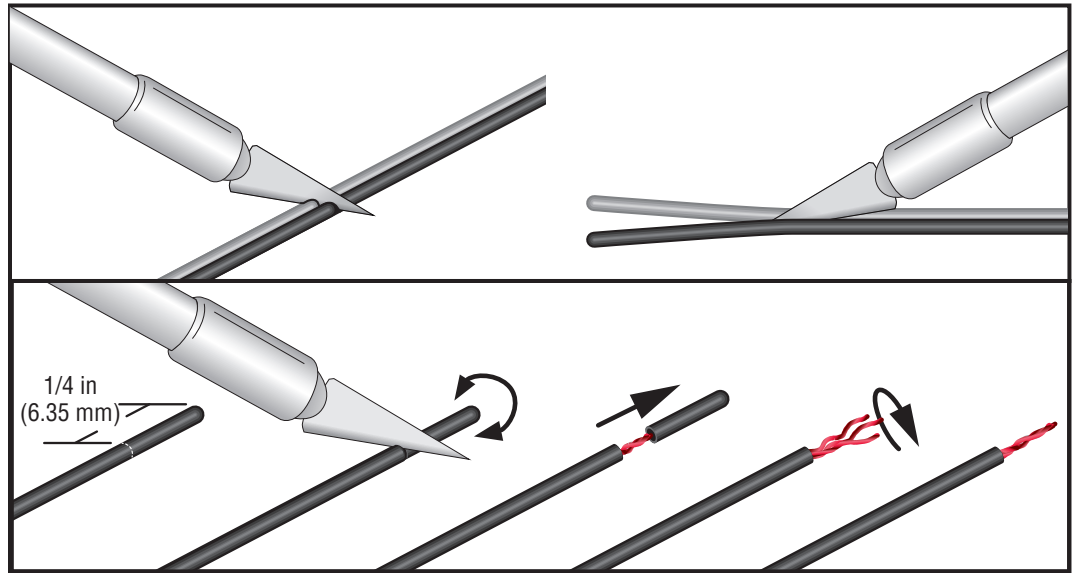
INSTRUCTIONS / INSTRUCTIONS / INSTRUCCIONES / ANWEISUNGEN

CAUTION: Strip pre-cut exact lengths of wire carefully. Wire insulation is soft. Use light pressure when scoring insulation to prevent cut wires.

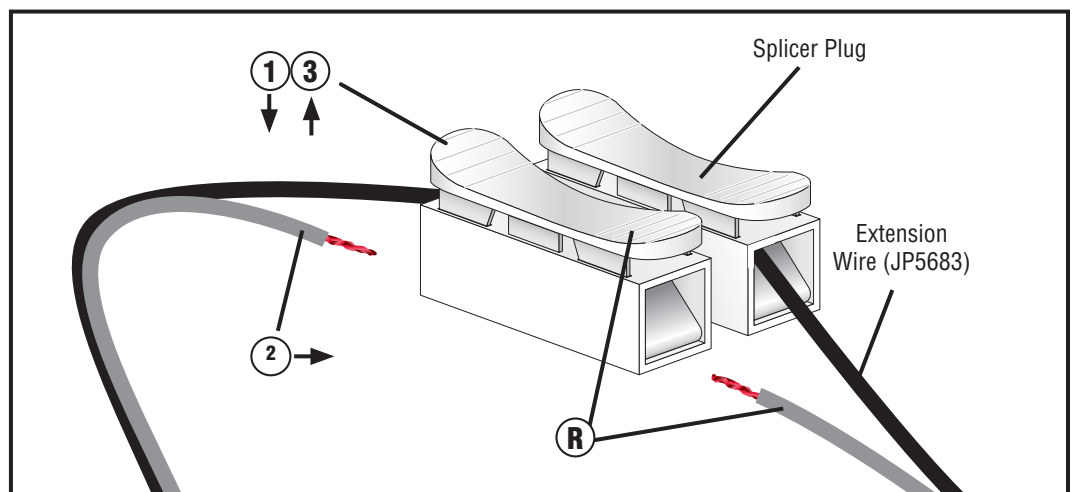
ATTENTION: dénuder soigneusement les longueurs exactes de fil. L'isolation des fils est souple. Utiliser une légère pression pour marquer l'isolant afin d'éviter de couper les fils

PRECAUCIÓN: corte los largos de cable pre-cortados cuidadosamente. El aislante del cable es blando. Aplique una presión ligera cuando estríe el aislante para prevenir cortes en el cable.

VORSICHT: Sorgfältig trenne die exakte Drahtlängen. Die Drahtisolation ist nachgiebig. Verwenden Sie nur leichten Druck, wenn Sie ritzen die Isolierung damit die Schnittdrähte vermieden werden.



- 1 Press / Presser
Presione / Drücken Sie
 - 2 Insert / Insérer
Inserte / Einfügen
 - 3 Release / Relâcher
Suelte / Loslassen
-
- R** Repeat 1 2 3
 Répéter 1 2 3
 Repita 1 2 3
 Wiederholen 1 2 3



Made in China K3 ©2018 O CO