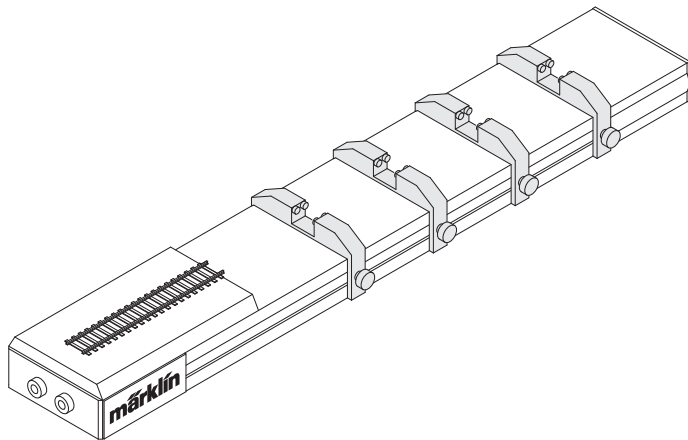


märklin
Z



89931

Funktion

Rollenprüfstand zum Testen oder Präsentieren der Fahrfunktionen von Z-Fahrzeugen.

- Geeignet für die Versorgung mit Gleichstrom (max. 16 V) oder einem Mehrzugsystem.
- Serienmäßig mit 4 Rollenbockpaaren für je eine angetriebene Achse. Die Position dieser Bockpaare ist variabel. Die Anzahl der montierten Rollenbockpaare kann verändert werden.
- Erweiterbar mit dem Rollenbockpaar 89933 für Modelle mit mehr als 4 angetriebenen Achsen.

Function

Roller test stand for testing or presenting operation for Z-locomotives and powered rail cars.

- Suitable for supply with DC current (max. 16 V) or use with a multiple train system.
- Comes as standard with 4 pairs of rollers for each powered axle. The positioning of these pairs of rollers can be varied. The number of installed pairs of rollers can be changed.
- Can be expanded using the additional pair of rollers 89933 for models with more than 4 powered axles.

Fonction

Banc d'essai à rouleaux permettant de tester ou de présenter les fonctions de roulement de véhicules Z.

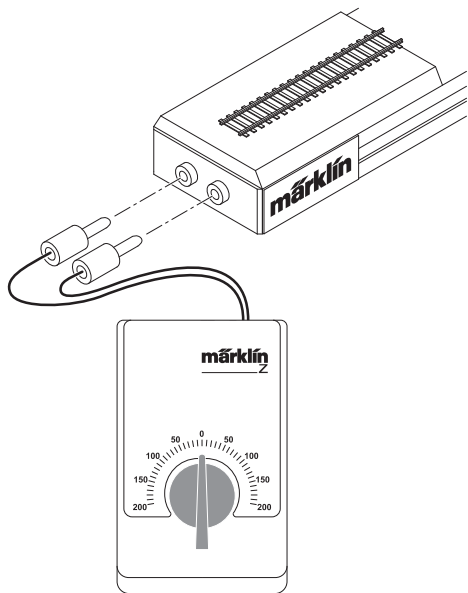
- Convient à une alimentation en courant continu (de 16 V maxi) ou à un système multitrains.
- En série avec 4 paires de supports à rouleaux pour chaque essieu entraîné. La position de ces paires de supports est variable. Le nombre de paires de supports à rouleaux montés peut être modifié.
- Possibilité d'extension avec la paire de supports à rouleaux 89933 pour les modèles avec plus de 4 essieux entraînés.

Werking

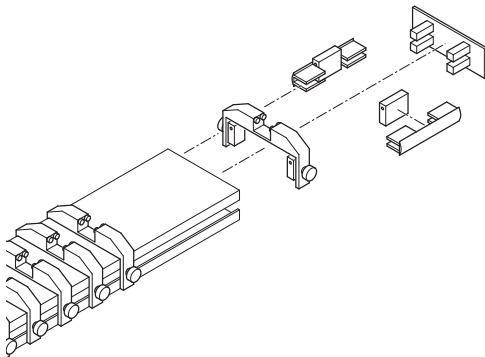
De rollenbank is voor het testen of presenteren van de ijfuncties van Z-voertuigen.

- Geschikt voor gelijkstroomvoeding (max. 16 V) of meertreinensysteem.
- Standaard met 4 rolbokparen voor telkens één aangedreven as. De positie van deze bokparen is variabel. Het aantal gemonteerde rolbokparen kan gewijzigd worden.
- Uitbreidbaar met rolbokpaar 89933 voor modellen met meer dan 4 aangedreven assen.

Anschluss eines Gleichstrom-Fahrgeräts
Connecting a DC drive device
Branchement d'un appareil de marche à courant continu
Aansluiting van een gelijkstroom-rijregelaar



Rollenbockpaar entnehmen oder ergänzen
Removing or adding a pair of rollers
Retirer ou ajouter une paire de supports à rouleaux
Rolbopkpaar verwijderen of aanvullen



Hinweis: Prinzipbedingt besitzen die metallenen Gehäuseteile inkl. der Rollbockpaare das Potential der Fahrspannung. Schalten Sie daher immer zuerst die Versorgungsspannung (Fahrspannung auf „0“) ab, bevor Sie diese Teile berühren.

Important: In principle, the metal housing parts including the pair of roller brackets have the electrical potential of the track voltage. You should therefore always turn the power supply off first (track voltage at “0”) before you touch these parts.

Remarque: En principe, les éléments de caisse métallique, y compris les paires de trucs porteurs, possèdent le potentiel du courant traction. Par conséquent, avant de toucher ces éléments, coupez toujours auparavant le courant d'alimentation (potentiomètre sur «0»).

Opmerking: vanwege het principe hebben de metalen delen, inclusief de rolblokparen, het potentiaal van de rijspanning. Schakel daarom altijd eerst de voedingspanning uit (rijregelaar op “0”) voordat u deze delen aanraakt.