

märklin
Z



89390

89391

89392

89393

89394

89395

Wichtige Hinweise:

- Diese Signale benötigen zur Leistungsversorgung zwei verschiedene Transformatoren. Die Leuchtdioden in den Signalen sind für eine Versorgungsspannung von 10 V ausgelegt. Der zum Stellen der Signalbilder benötigte Universalfernshalter 7244 benötigt eine Versorgungsspannung von 16 V.
- Die Leitungen zum Signal bitte wie folgt unterscheiden:
Schwarze Kabel mit farbiger Markierung (grün, rot, weiß und gelb): Anschlussdrähte für die gleichfarbigen LED. Am Ende dieser Kabel ist ein Vorwiderstand eingebaut. Dieser Vorwiderstand darf auf keinen Fall entfernt werden. Das andere Kabel mit dem dunklen Schrumpfschlauch ist der gemeinsame Pluspol der LED. Die an diesem Kabelende angelötete Diode darf ebenfalls nicht entfernt werden.
- Die Vorwiderstände erwärmen sich während des Betriebs.
Vorwiderstände nicht mit Isoliermaterial umwickeln (Überhitzungsgefahr!). Keine leicht entzündbaren Materialien in der Nähe der Vorwiderstände montieren.
- Signale außerhalb des Lichtraumprofils der Gleise einbauen.
Die Signale dürfen auf gerader Strecke nicht in den Raum hineinragen, der von der Gleismitte an gerechnet eine Breite von 10 mm (gebogener Bereich bis 15 mm) und eine Höhe von 25 mm besitzt.

Important notes:

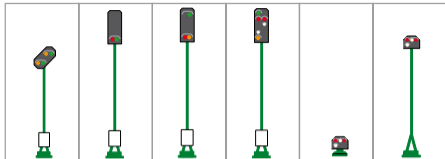
- For their power supply, these signals require two different transformers. The light-emitting diodes in the signals are designed for a voltage supply of 10 V. The 7244 universal remote switch necessary for setting the signal aspects requires a supply voltage of 16 V.
- Please differentiate the leads to the signal as follows:
black cable with coloured markings (green, red, white and yellow):
connection wires for the LED of the same colour. A series resistor is built into the end of this cable. This series resistor must under no circumstances be removed. The other cable with the dark heat-shrinking sleeve is the common positive pole of the LED. The diode soldered onto this end of the cable must also not be removed.
- The series resistors heat up during operation. Do not wrap series resistors in insulating material (danger of overheating!). Do not install any easily flammable materials in the vicinity of the series resistors.
- Install the signals outside the clearance gauge of the tracks.
On a straight stretch of track, the signals must not protrude into a space of width 10 mm measured from the centre of the track (15 mm in the area of a bend) and of height 25 mm.

Recommandations importantes:

- Ces signaux nécessitent la présence de deux transformateurs différents pour l'alimentation en puissance. Les diodes électroluminescentes intégrées dans les signaux sont conçues pour une tension d'alimentation de 10 V. Le télérupteur universel 7244, nécessaire au réglage des signaux lumineux, nécessite une tension d'alimentation de 16 V.
- Les câbles destinés au signal doivent être différenciés de la manière suivante: câble noir avec repère de couleur (vert, rouge, blanc ou jaune) = fils de raccordement pour la diode électroluminescente de la même couleur. Une résistance en amont est montée à l'extrémité de ce câble. Cette résistance en amont ne doit être retirée en aucun cas. L'autre câble avec la gaine thermorétractable sombre constitue le pôle positif commun de la diode électroluminescente. La diode brasée à l'extrémité de ce câble ne doit pas non plus être enlevée.
- Les résistances en amont s'échauffent pendant le fonctionnement. Ne pas les entourer de matériau isolant (risque de surchauffe!). Ne pas monter de matériaux facilement inflammables à proximité des résistances en amont.
- Monter les signaux à l'extérieur du gabarit de la voie. Sur les trajets en ligne droite, les signaux ne doivent pas empiéter dans l'espace d'une largeur de 10 mm à partir de l'axe de la voie (jusqu'à 15 mm en courbe) et d'une hauteur de 25 mm.

Belangrijke aanwijzingen:

- De signalen hebben voor de gevraagde voorziening twee verschillende transformatoren nodig. Voor de LED's in de signalen is een voedingsspanning van 10 V nodig. De voor het stellen van de signaalbeelden benodigde universele afstandsschakelaar 7244 vereist een voedingsspanning van 16 V.
- De kabels voor het signaal a.u.b. als volgt uit elkaar houden:
zwarte kabel met gekleurde markeringen (groen, rood, wit of geel):
Aansluitkabels voor de LED's in dezelfde kleur. Op het uiteinde van deze kabel is een voorweerstand ingebouwd. Deze voorweerstand mag in geen geval worden verwijderd. De andere kabel met de donkeren krimpous is de gemeenschappelijke pluspool van de LED. De op deze kabel aangesloten diode mag ook niet worden verwijderd.
- De voorweerstanden worden tijdens de werking warm. Voorweerstanden niet omwikkelen met isolatiemateriaal (gevaar voor oververhitting!). Geen licht ontvlambare materialen in de nabijheid van de voorweerstanden monteren.
- Signalen buiten het profiel van de vrije ruimte van de rails inbouwen. De signalen mogen op een recht traject de ruimte, die vanuit het midden van de rails gerekend een breedte van 10 mm (gebogen tot 15 mm) en een hoogte van 25 mm bezit, niet binnendringen.



89390

















89391

89392

89393

89394

89395

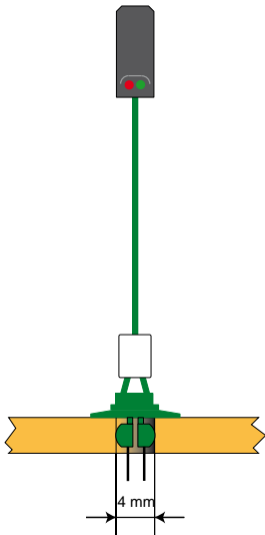
Vr0/ Hp0/ Hp00/ Sh0						
Vr1/ Hp1/ Sh1						
Hp2						
Hp0/ Sh1						

Signalmontage

1. Vor dem Einbau Signal auf Funktion prüfen.
2. Loch mit einem Durchmesser von 4 mm in die Grundplatte bohren.
3. Kabel von oben durch das Loch stecken.
Signalfuß in das Loch einstecken.
4. Kabel anschließen.

Signal installation

1. Prior to installation, check the signal for proper functioning.
2. Drill a hole of diameter 4 mm in the base plate.
3. Insert cable into the hole from above.
Insert base of signal into hole.
4. Connect cable.

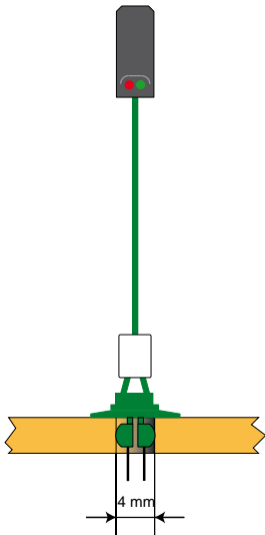


Montage du signal

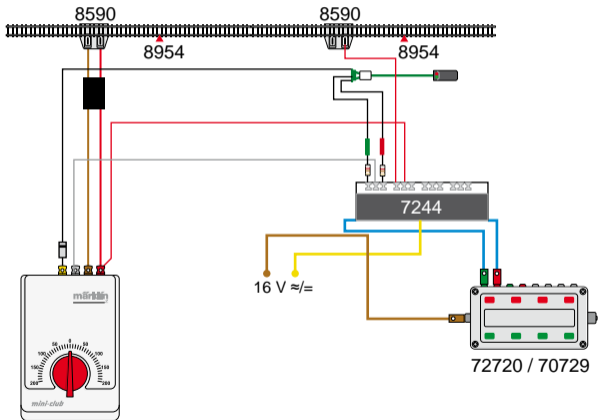
1. Vérifier le fonctionnement du signal avant son montage.
2. Percer un trou de 4 mm de diamètre dans la plaque de base.
3. Introduire le câble par le haut, dans le trou. Introduire l'embase du signal dans le trou.
4. Raccorder le câble.

Signaalmontage

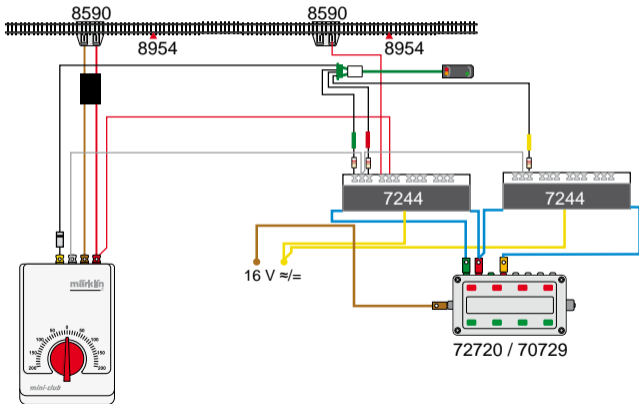
1. Voor de inbouw eerst de werking van het signaal controleren.
2. Gat met een diameter van 4 mm in de vloerplaat boren.
3. Kabel van bovenaf door het gat steken. Signaalvoet in het gat steken.
4. Kabel aansluiten.



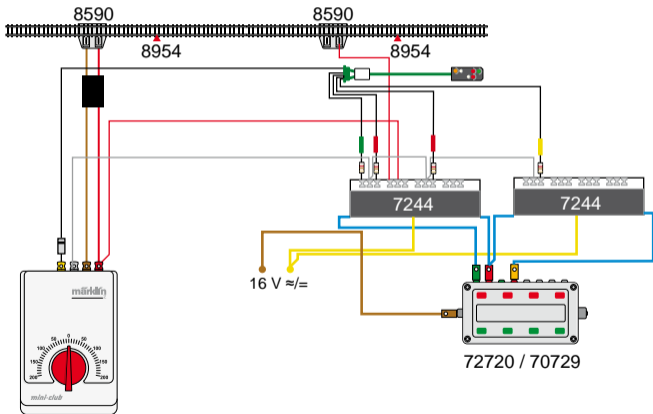
Anschluss des Signals 89391
Connection of signal 89391
Raccordement du signal 89391
Aansluiting van het signaal 89391



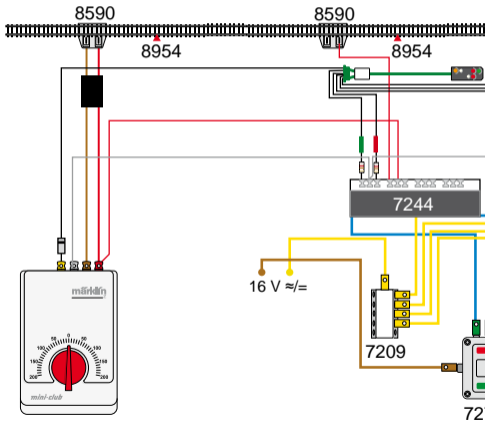
Anschluss des Signals 89392
Connection of signal 89392
Raccordement du signal 89392
Aansluiting van het signaal 89392



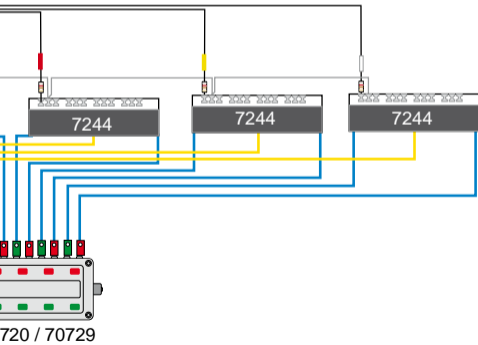
Anschluss des Signals 89393 (Hp00, Hp1, Hp2)
Connection of signal 89393 (Hp00, Hp1, Hp2)
Raccordement du signal 89393 (Hp00, Hp1, Hp2)
Aansluiting van het signaal 89393 (Hp00, Hp1, Hp2)



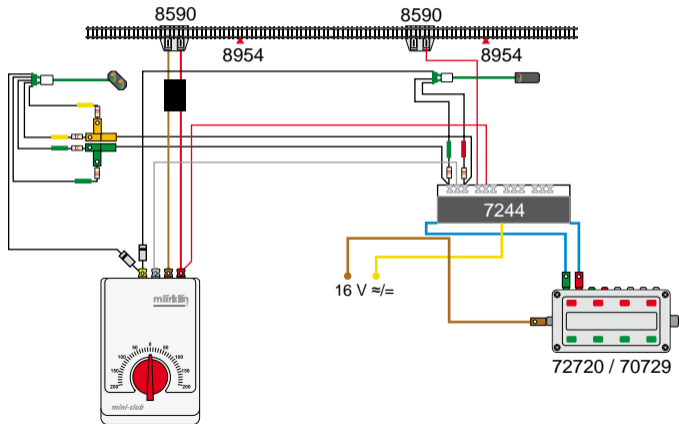
Anschluss des Signals 89393 (Hp00, Hp0+Sh1, Hp1, Hp2)
Connection of signal 89393 (Hp00, Hp0+Sh1, Hp1, Hp2)
Raccordement du signal 89393 (Hp00, Hp0+Sh1, Hp1, Hp2)
Aansluiting van het signaal 89393 (Hp00, Hp0+Sh1, Hp1, Hp2)



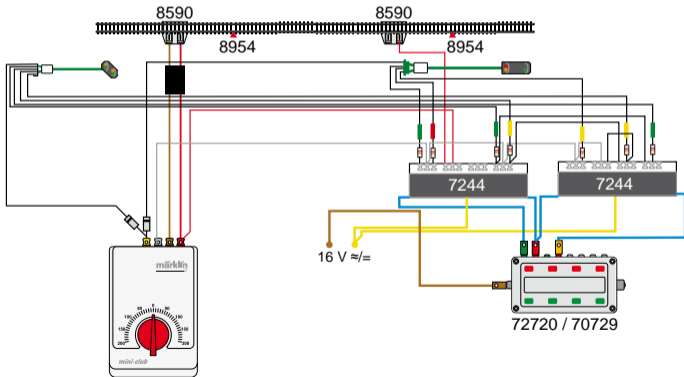
E



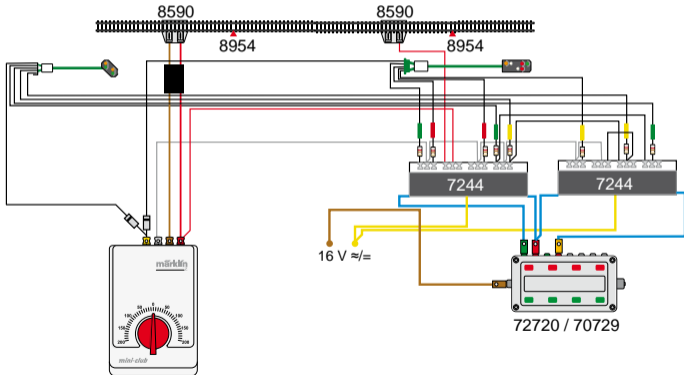
Anschluss des Signals 89391 + 89390
Connection of signal 89391 + 89390
Raccordement du signal 89391 + 89390
Aansluiting van het signaal 89391 + 89390



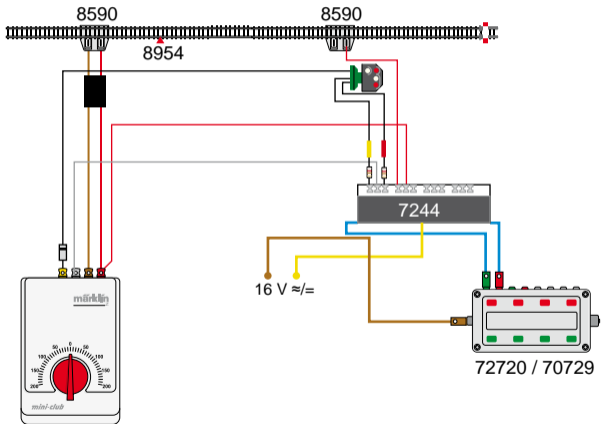
Anschluss des Signals 89392 + 89390
Connection of signal 89392 + 89390
Raccordement du signal 89392 + 89390
Aansluiting van het signaal 89392 + 89390



Anschluss des Signals 89393 + 89390 (Hp00, Hp1, Hp2)
Connection of signal 89393 + 89390 (Hp00, Hp1, Hp2)
Raccordement du signal 89393 + 89390 (Hp00, Hp1, Hp2)
Aansluiting van het signaal 89393 + 89390 (Hp00, Hp1, Hp2)



Anschluss des Signals 89394 + 89395
Connection of signal 89394 + 89395
Raccordement du signal 89394 + 89395
Aansluiting van het signaal 89394 + 89395



Bezeichnung der Signale

Blocksignale:	1, 3, 5, 7, 9 bzw. 2, 4, 6, 8, 10	in Gegenrichtung
Einfahrtsignal:	A, B, C, D, E bzw. F bis K	in Gegenrichtung
Ausfahrtsignal:	N1, N2, N3 .. bzw. P1, P2, P3 ..	in Gegenrichtung

Designation of signals

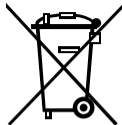
Block signals:	1, 3, 5, 7, 9 or 2, 4, 6, 8, 10	in opposite direction
Incoming signal:	A, B, C, D, E or F to K	in opposite direction
Outgoing signal:	N1, N2, N3 .. or P1, P2, P3 ..	in opposite direction

Désignation des signaux

Signaux de bloc:	1, 3, 5, 7, 9 ou 2, 4, 6, 8, 10	en sens inverse
Signal d'entrée:	A, B, C, D, E ou F à K	dans le sens inverse
Signal de sortie:	N1, N2, N3 .. ou P1, P2, P3 ..	dans le sens inverse

Benaming van de signalen

Bloksignalen:	1, 3, 5, 7, 9 c.q. 2, 4, 6, 8, 10	in tegengestelde richting
Aankomstsignaal:	A, B, C, D, E c.q. F tot K	in tegengestelde richting
Vertreksignaal:	N1, N2, N3 .. c.q. P1, P2, P3 ..	in tegengestelde richting



www.maerklin.com/en/imprint.html

Gebr. Märklin & Cie. GmbH
Stuttgarter Str. 55 - 57
73033 Göppingen
Deutschland
www.maerklin.com

249447/1014/Sm3Ef
Änderungen vorbehalten
© Gebr. Märklin & Cie. GmbH