

Schritt 12, step 12

Das Bauteil ,P' dient als Spritzschutz bei der Verwendung von Rauchdestillat. Bitte rundum mit dem Rauchgenerator versiegeln.

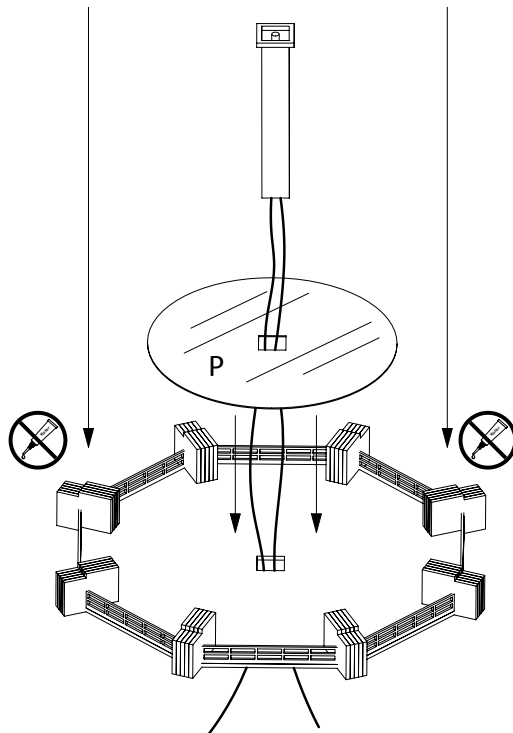
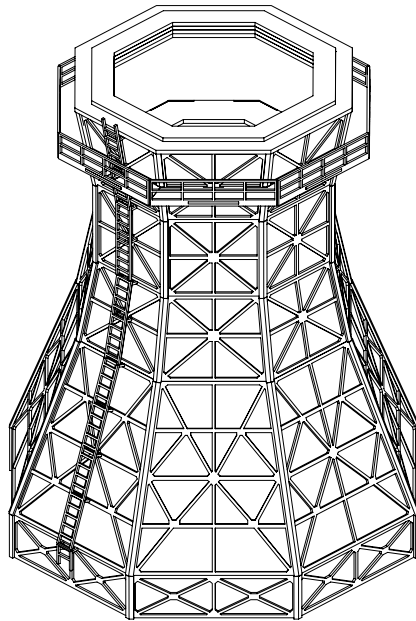
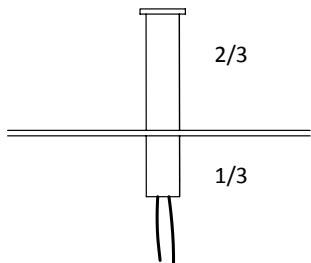
Für den Anschluss des Seuthe®-Rauchgenerators beachten Sie bitte die Instruktionen und Sicherheitshinweise des Herstellers auf der zusätzlichen Verpackung.

The component ,P' serves as splash protection when using smoke distillate. Please seal all around with the smoke generator.

For the connection of the Seuthe® smoke generator, please observe the instructions and safety instructions of the manufacturer on the extra packaging.

Einbau Dampfgenerator:

Installation steam generator:



Schritt 12, step 12

Das Bauteil ,P' dient als Spritzschutz bei der Verwendung von Rauchdestillat. Bitte rundum mit dem Rauchgenerator versiegeln.

Für den Anschluss des Seuthe®-Rauchgenerators beachten Sie bitte die Instruktionen und Sicherheitshinweise des Herstellers auf der zusätzlichen Verpackung.

The component ,P' serves as splash protection when using smoke distillate. Please seal all around with the smoke generator.

For the connection of the Seuthe® smoke generator, please observe the instructions and safety instructions of the manufacturer on the extra packaging.

Einbau Dampfgenerator:

Installation steam generator:

